

Installation Guide

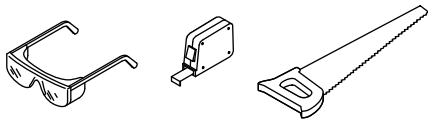
Apron-Front Kitchen Sink

Français, page "Français-1"
Español, página "Español-1"

1166709-2-B

THE BOLD LOOK
OF **KOHLER**®

Tools and Materials



Plus:

- Suitable Support Framing Material [3/4" (19 mm) Max Thickness]



Construction Adhesive

Wood Screws

100% Silicone Sealant

Painter's Tape

Before You Begin



WARNING: Risk of personal injury. Metal surfaces are sharp and can cause severe cuts. Use gloves and handle sink edges carefully.

IMPORTANT! Refer to the "Roughing-In" section for cabinet dimensional requirements.

IMPORTANT! Install this sink before installing the countertop. Measure the cut-line from the front face of the cabinet.

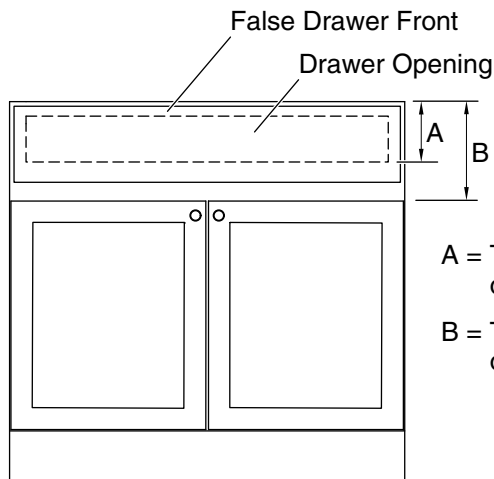
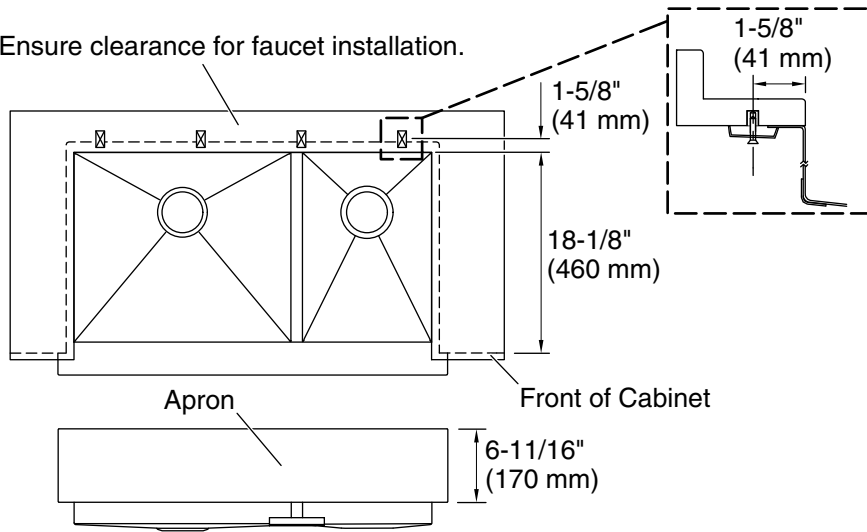
IMPORTANT! Long screws may damage adjacent cabinets. Ensure that the screws are long enough to secure the support framing, but short enough so they do not extend through the walls of adjacent cabinets.

- Due to the nature of under-mount installations, Kohler Co. recommends that only trained and experienced installers perform under-mount sink installations.
- Use proper fasteners and techniques to ensure that the frame will support a minimum of 300 lbs (136 kg). Locate the fasteners for easy access in the event the sink needs to be removed in the future.
- **For K-3936 Only:** This sink is intended for installation into a standard 30" base cabinet.
- **For K-3943 and K-3945 Only:** This sink is intended for installation into a standard 36" base cabinet.
- Anchors and fasteners to be provided and installed by the countertop manufacturer.

Before You Begin (cont.)

- Observe all local plumbing and building codes.

Ensure clearance for faucet installation.

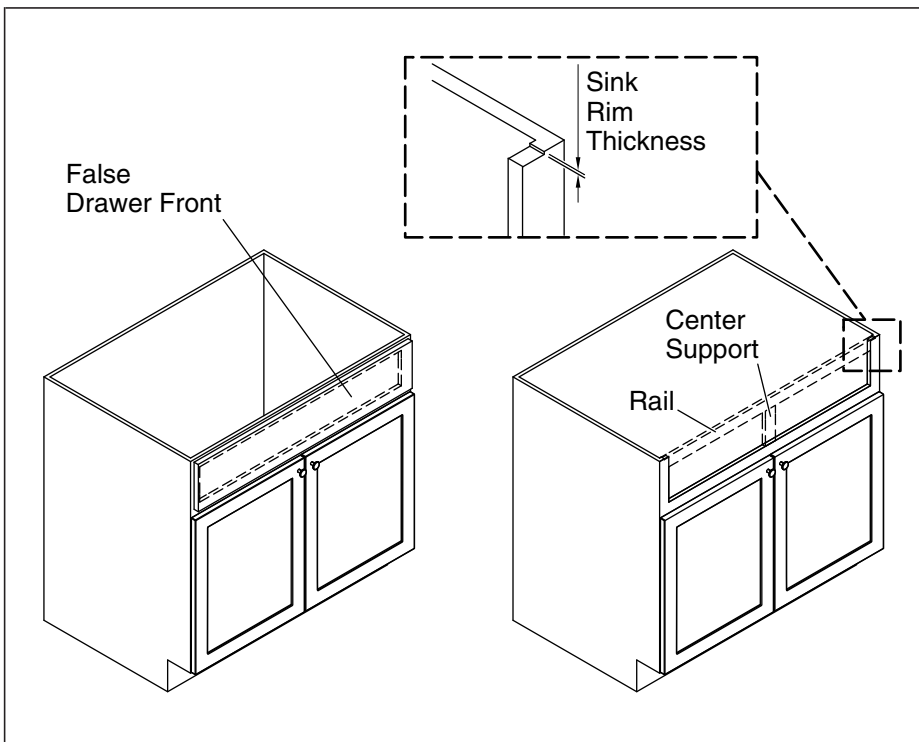


A = Top of Cabinet to Bottom of Drawer Opening

B = Top of Cabinet to Top of Doors

IMPORTANT! Before installing this sink, verify the opening height (A) is less than the apron height and the distance to the top of the doors (B) is greater than the apron height.

Roughing-In

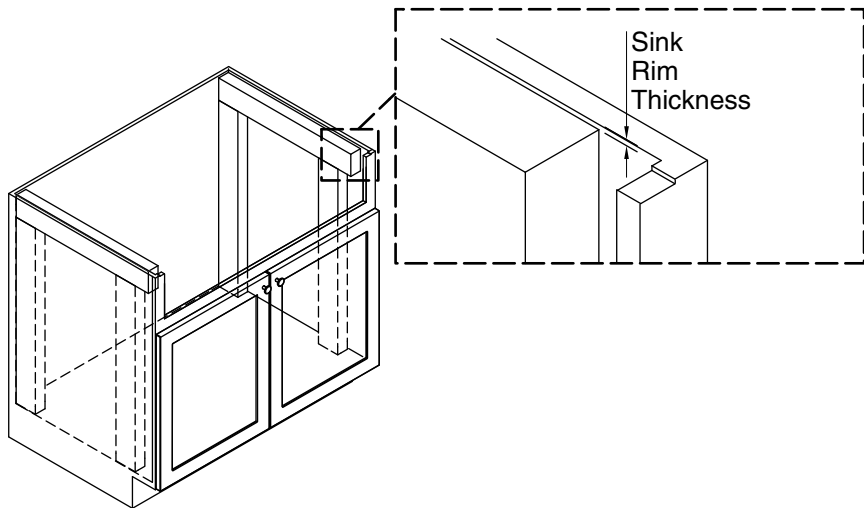


1. Preparation

- Remove the false drawer front from your cabinet. Use care not to damage the cabinet.

TIP: Apply painter's tape to the cabinet to mark cuts and protect cabinet surfaces when cutting.

- Carefully cut away the top rail and center support.
- Notch the cabinet as shown to accommodate the thickness of the sink rim. Top of sink should be flush with the top of the cabinet when installed.

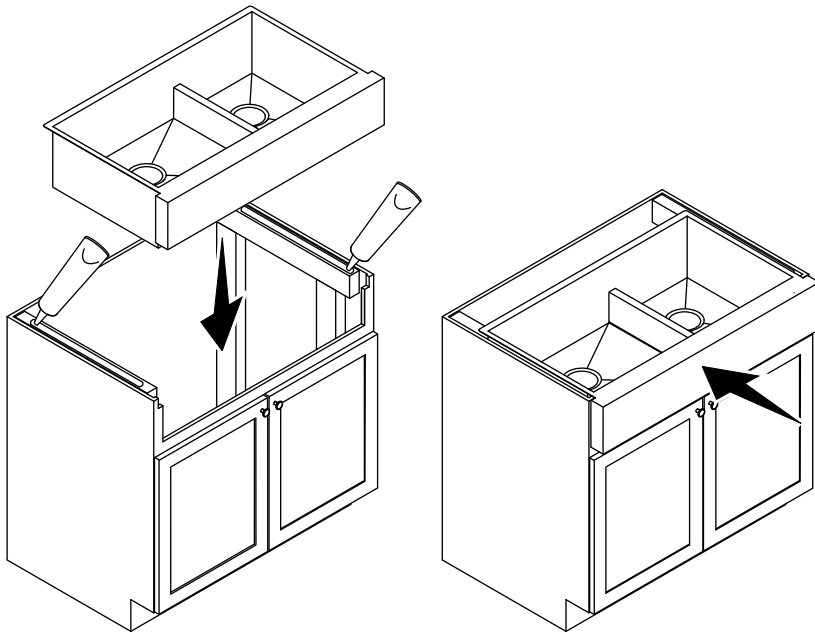


2. Install Support Framing

IMPORTANT! Horizontal and vertical support framing is required to support the weight of the sink.

NOTICE: For proper countertop installation, the top of the sink must not extend above the top of the cabinet.

- Cut two lengths of support framing to extend horizontally along the inside walls on each side of the cabinet.
- Measure and mark the support mounting locations; ensure that the sink rim will sit at or slightly below the top of the cabinet.
- Position and level the supports.
- Secure the supports with construction adhesive and screws (not provided).
- Cut four lengths of support framing to extend from the bottom of the installed supports to the floor of the cabinet.
- Secure the vertical supports with construction adhesive and screws (not provided).

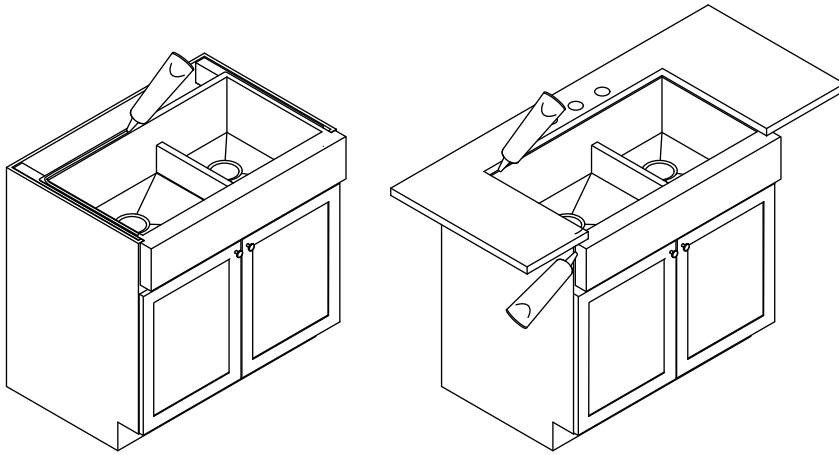


3. Install the Sink



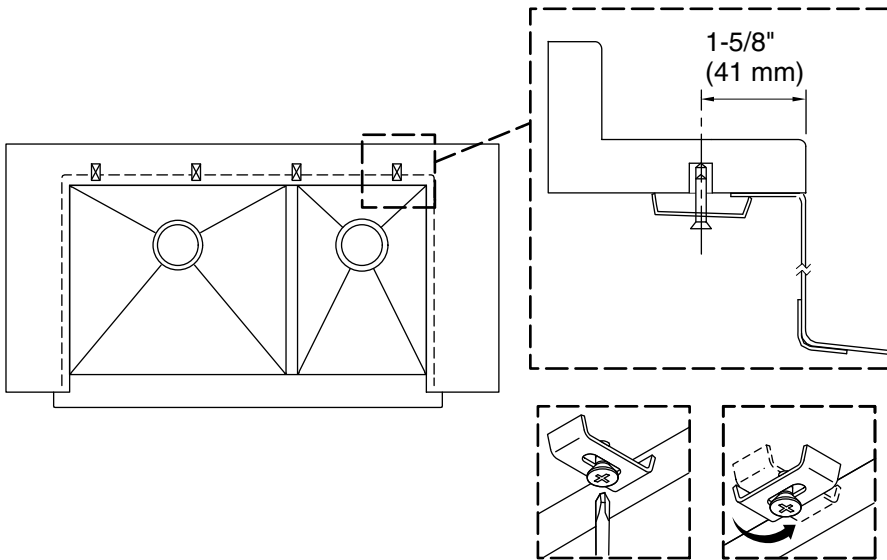
WARNING: Risk of personal injury. Metal surfaces are sharp and can cause severe cuts. Use gloves and handle sink edges carefully.

- Lower the sink into the cabinet. Verify that the sink is supported by the support framing.
- Verify that the sink is level. Make any necessary adjustments and shim as needed.
- Remove the sink from the cabinet.
- Apply a bead of 100% silicone sealant to the top of the support framing.
- Lower the sink onto the support framing, and push in to ensure that the apron is flush with the front of the cabinet.



4. Install the Countertop

- Apply a bead of 100% silicone sealant around the side and back of the sink.
- Install the countertop.
- Apply a thin bead of 100% silicone sealant where the sink meets the countertop and cabinet.
- Immediately wipe away any excess sealant.



5. Secure the Sink

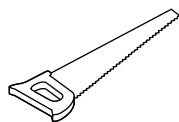
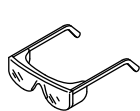
NOTE: Anchors are pre-installed by the countertop manufacturer.

- Install the clips to the countertop. Ensure that each clip engages the rim. Tighten evenly.
- Wipe away any excess sealant.

Guide d'installation

Évier avec tablier à l'avant

Outils et matériel



Plus :

- Matériau de cadre d'appui approprié [Épaisseur Max 3/4 po (19 mm)]



Adhésif de construction

Vis à bois

Mastic d'étanchéité à la silicone à 100%

Ruban de peintre

Avant de commencer



AVERTISSEMENT: Risque de blessures. Les surfaces en métal sont tranchantes et peuvent causer des coupures graves. Porter des gants et manipuler les bords de l'évier avec précaution.

IMPORTANT! Se reporter à la section « Raccordement » pour les conditions requises en matière de dimensions de l'armoire.

IMPORTANT! Installer cet évier avant d'installer le comptoir. Mesurer la ligne de découpe à partir de la face avant de l'armoire.

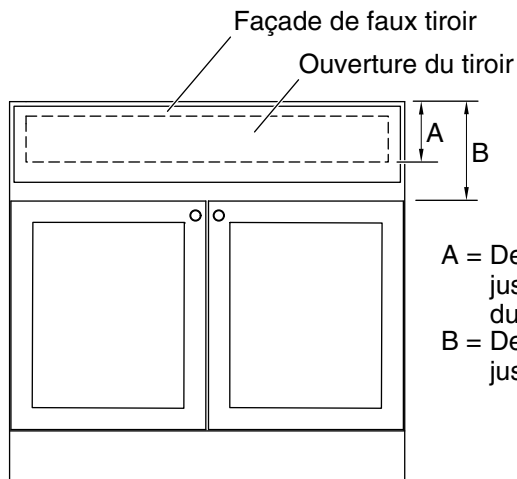
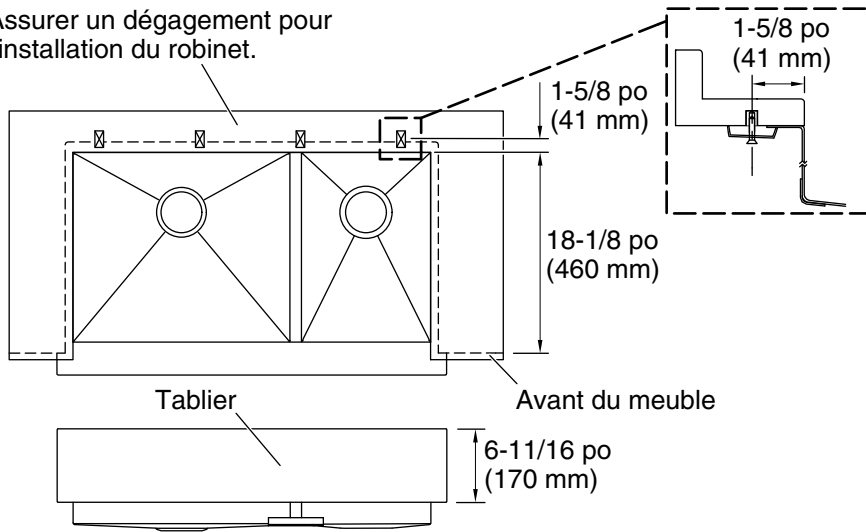
IMPORTANT! Les vis longues peuvent endommager les armoires adjacentes. S'assurer que les vis sont suffisamment longues pour fixer le cadre d'appui, mais suffisamment courtes pour ne pas traverser les parois des armoires adjacentes.

- En raison de la nature des installations à montage sous plan, Kohler Co. recommande que seuls les installateurs formés et ayant de l'expérience effectuent des installations à montage sous plan.

Avant de commencer (cont.)

- Utiliser les dispositifs d'attache et les techniques qui conviennent pour assurer que le cadre puisse soutenir un minimum de 300 lb (136 kg). Placer les dispositifs d'attache à des endroits auxquels accéder sans difficulté au cas où l'évier devait être déposé à l'avenir.
- **Pour les modèles K-3936 seulement :** Cet évier est conçu pour une installation dans une armoire de base standard de 30 po.
- **Pour les modèles K-3943 et K-3945 seulement :** Cet évier est conçu pour une installation dans une armoire de base standard de 36 po.
- Les dispositifs d'ancrage et d'attache doivent être fournis et installés par le fabricant du comptoir.
- Respecter tous les codes de plomberie et de bâtiment locaux.

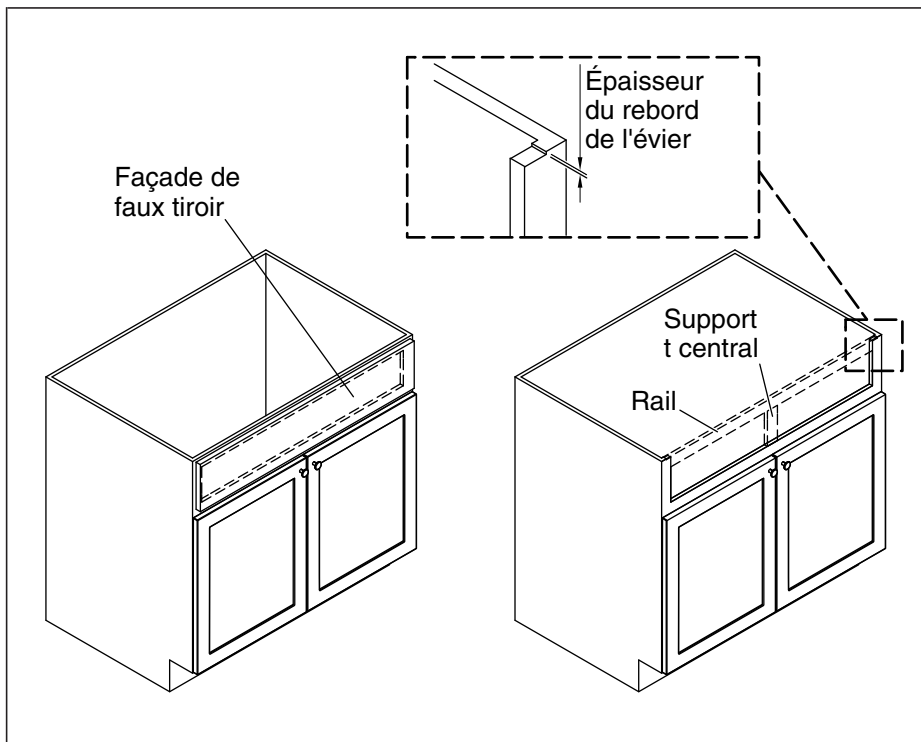
Assurer un dégagement pour l'installation du robinet.



A = Dessus de l'armoire jusqu'au fond de l'ouverture du tiroir
B = Dessus de l'armoire jusqu'au dessus des portes

IMPORTANT! Avant d'installer cet évier, vérifier que la hauteur de l'ouverture (A) est inférieure à la hauteur du tablier et que la distance jusqu'au dessus des portes (B) est supérieure à la hauteur du tablier.

Raccordement

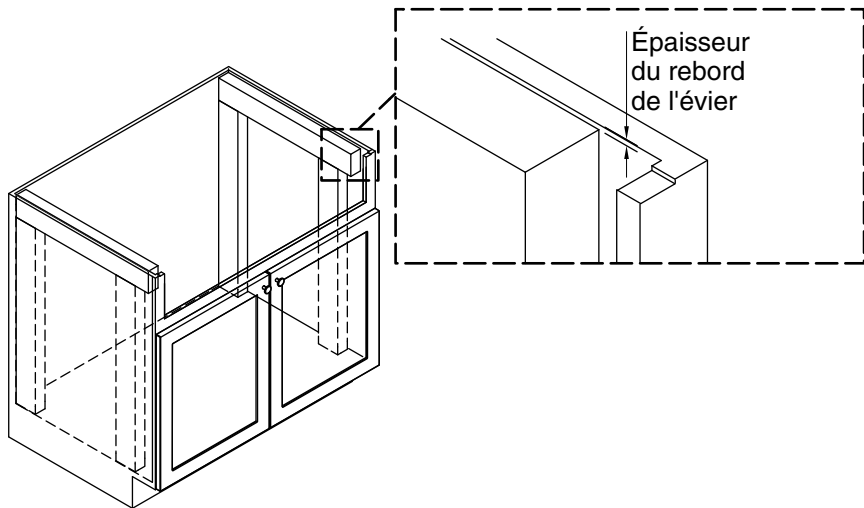


1. Préparation

- Retirer la façade de faux-tiroir de l'armoire. Procéder avec précaution pour ne pas endommager l'armoire.

CONSEIL : Appliquer du ruban de peintre sur l'armoire pour marquer les découpes et protéger les surfaces de l'armoire lors de la découpe.

- Couper avec précaution le rail supérieur et le support central.
- Entailler l'armoire comme sur l'illustration pour adapter l'épaisseur du rebord de l'évier. Le haut de l'évier doit être à ras du haut de l'armoire après l'installation.

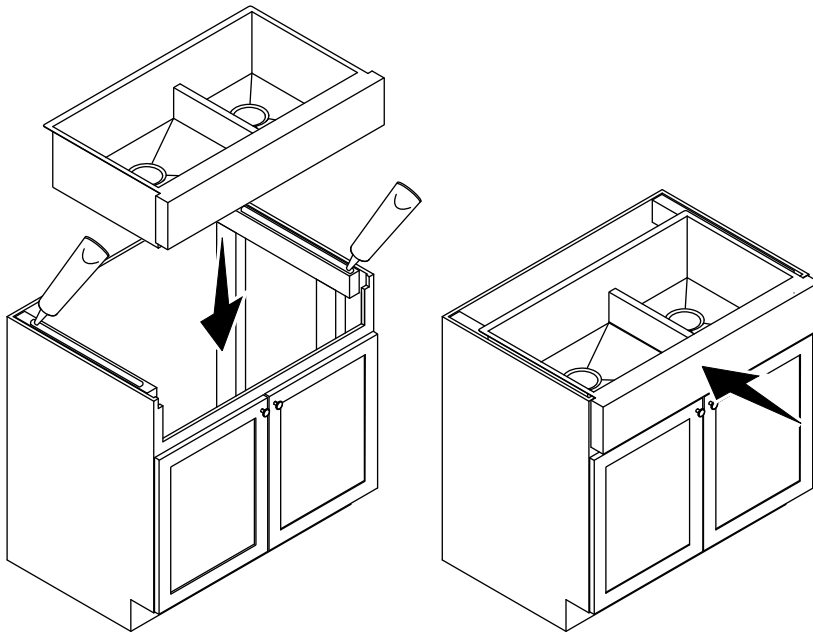


2. Installer le cadre d'appui

IMPORTANT! Un cadre d'appui horizontal et vertical est requis pour soutenir le poids de l'évier.

AVIS: Pour assurer une installation correcte du comptoir, le dessus de l'évier ne doit pas dépasser du dessus de l'armoire.

- Couper deux longueurs de cadre d'appui à poser horizontalement sur les parois intérieures de chaque côté de l'armoire.
- Mesurer et marquer les emplacements de fixation des supports; s'assurer que le rebord de l'évier se trouve au ras ou légèrement en dessous du haut de l'armoire.
- Mettre les supports en place et de niveau.
- Fixer les supports avec de la colle de construction et des vis (non fournies).
- Découper quatre longueurs de cadre d'appui à poser entre le dessous des supports installés et le plancher de l'armoire.
- Fixer les supports verticaux avec de la colle de construction et des vis (non fournies).

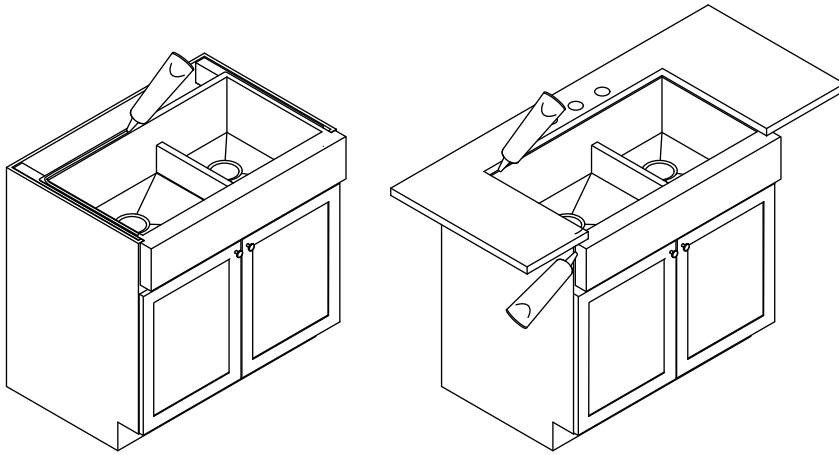


3. Installer l'évier



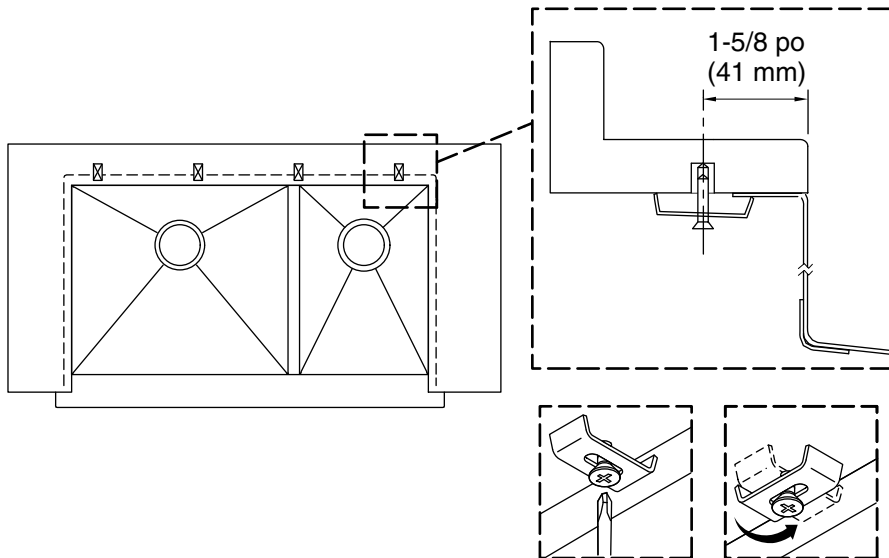
AVERTISSEMENT: Risque de blessures. Les surfaces en métal sont tranchantes et peuvent causer des coupures graves. Porter des gants et manipuler les bords de l'évier avec précaution.

- Abaisser l'évier dans l'armoire. Vérifier que l'évier est supporté par le cadre d'appui.
- Vérifier que l'évier est de niveau. Effectuer tous les ajustements nécessaires et caler au besoin.
- Retirer l'évier de l'armoire.
- Appliquer un boudin de mastic à la silicone à 100% sur le dessus du cadre d'appui.
- Abaisser l'évier sur le cadre d'appui, et le pousser pour assurer que le tablier soit à ras de l'avant de l'armoire.



4. Installer le comptoir

- Appliquer un cordon de mastic d'étanchéité à la silicone à 100% autour du côté et de l'arrière de l'évier.
- Installer le comptoir.
- Appliquer un mince cordon de mastic d'étanchéité à la silicone à 100% aux endroits où l'évier touche le comptoir et l'armoire.
- Essuyer immédiatement tout excédent de mastic d'étanchéité.



5. Fixer l'évier en place

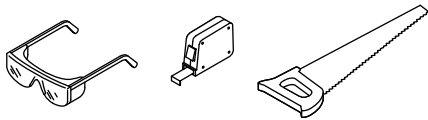
REMARQUE: Les dispositifs d'ancrage sont préinstallés par le fabricant du comptoir.

- Installer les agrafes sur le comptoir. S'assurer que chaque agrafe s'engage sur le rebord. Serrer de manière égale.
- Essuyer tout excédent de mastic.

Guía de instalación

Fregadero con faldón delantero

Herramientas y materiales



Más:

- Material adecuado de estructura de soporte [3/4" (19 mm) espesor Máx]



Adhesivo de construcción

Tornillos para madera

Sellador 100% de silicona

Cinta de enmascarar

Antes de comenzar



ADVERTENCIA: Riesgo de lesiones personales. Las superficies metálicas tienen bordes cortantes y pueden producir cortaduras graves. Utilice guantes y tenga cuidado con los bordes del fregadero.

¡IMPORTANTE! Consulte los requisitos de dimensiones de gabinetes en la sección "Diagrama de instalación".

¡IMPORTANTE! Instale este fregadero antes de instalar la encimera. Mida la línea de corte a partir de la cara delantera del gabinete.

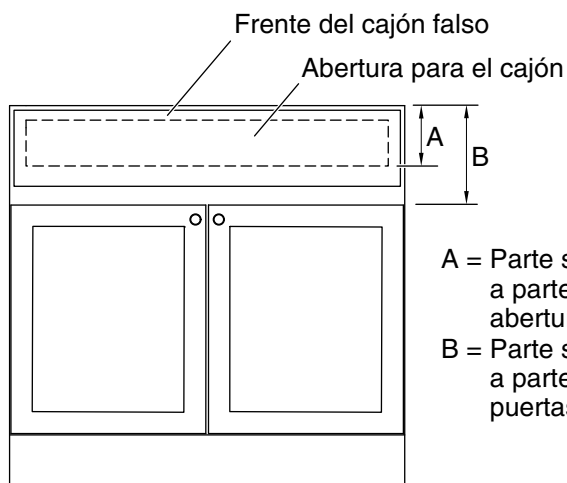
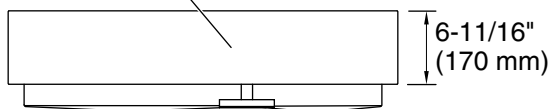
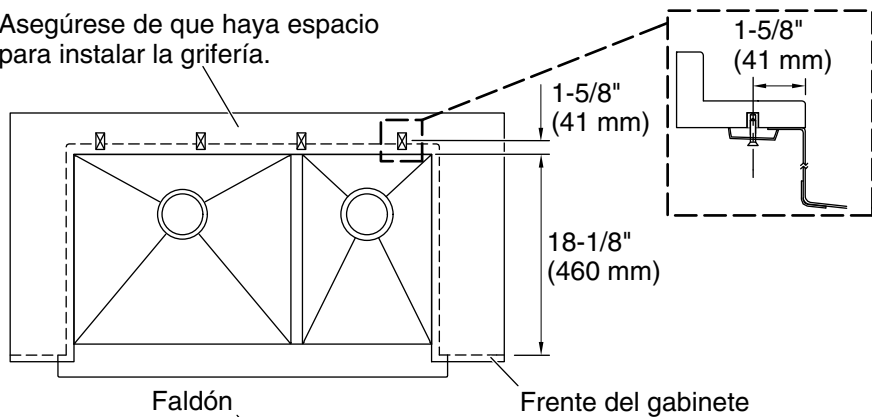
¡IMPORTANTE! Los tornillos largos pueden dañar los gabinetes adyacentes. Asegúrese de que los tornillos sean lo suficientemente largos para fijar la estructura de soporte, pero lo suficientemente cortos para no sobresalir de las paredes de los gabinetes adyacentes.

- Debido a la naturaleza de las instalaciones de montaje por abajo, Kohler Co. recomienda que solo instaladores capacitados y con experiencia hagan instalaciones de fregaderos de montaje por abajo.

Antes de comenzar (cont.)

- Utilice técnicas y herrajes apropiados para asegurar que la estructura soporte al menos 300 libras (136 kg). Coloque los herrajes en un lugar con acceso fácil, en caso de que sea necesario retirar el fregadero en el futuro.
- **Solo en K-3936:** Este fregadero está diseñado para ser instalado en un gabinete de base estándar de 30".
- **Solo con K-3943 y K-3945:** Este fregadero está diseñado para ser instalado en un gabinete de base estándar de 36".
- El fabricante de la encimera debe proveer e instalar los anclajes y los sujetadores.
- Cumpla todos los códigos locales de plomería y de construcción.

Asegúrese de que haya espacio para instalar la grifería.

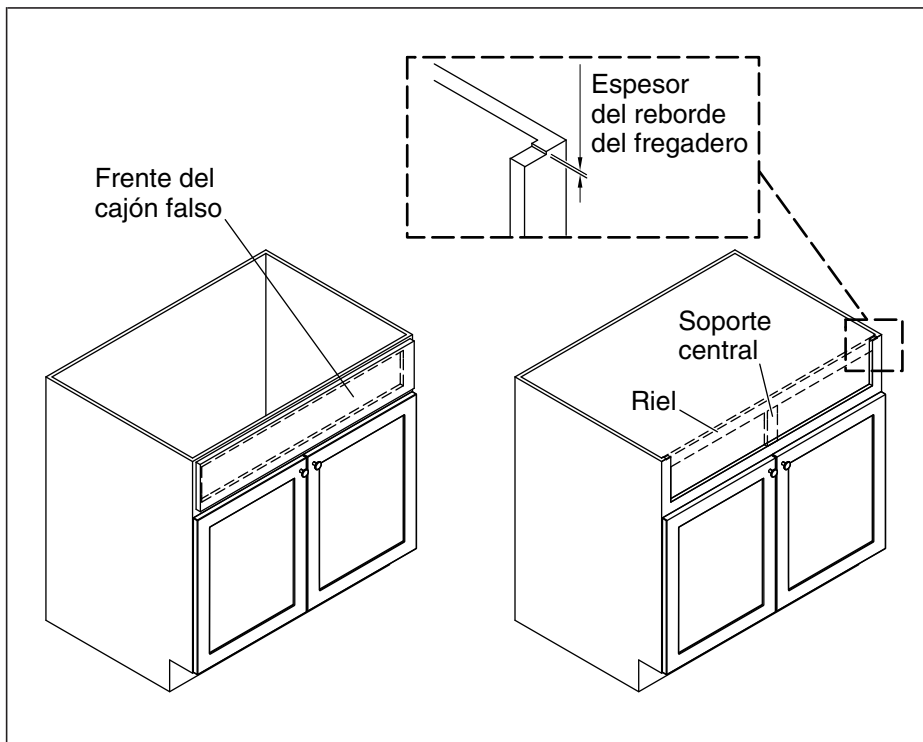


A = Parte superior del gabinete a parte inferior de la abertura para el cajón

B = Parte superior del gabinete a parte superior de las puertas

¡IMPORTANTE! Antes de instalar este fregadero, verifique que la altura de la abertura (A) sea menor que la altura del faldón, y de que la distancia a la parte superior de las puertas (B) sea mayor que la altura del faldón.

Diagrama de instalación

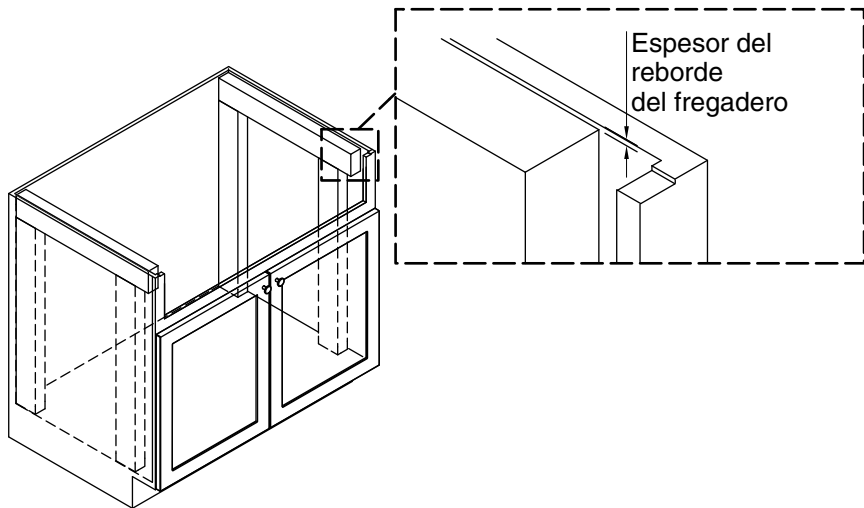


1. Preparación

- Retire de su gabinete el frente del cajón falso. Tenga cuidado de no dañar el gabinete.

CONSEJO: Aplique cinta de enmascarar al gabinete para marcar los recortes y proteger las superficies del gabinete al recortar.

- Con cuidado recorte y quite el riel superior y el soporte central.
- Haga una muesca en el gabinete, como se muestra, para acomodar el espesor del reborde del fregadero. Al quedar instalado el fregadero, su parte superior debe quedar al ras con la parte superior del gabinete.

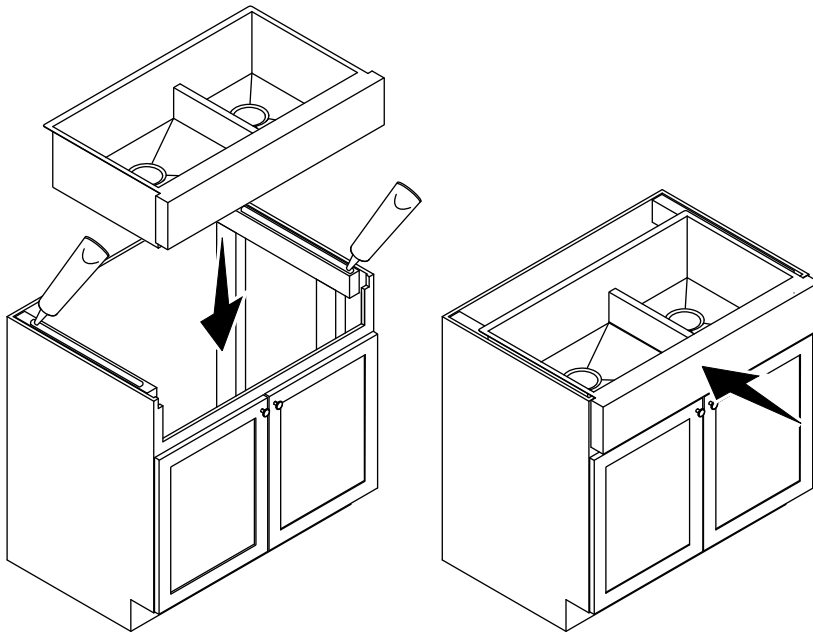


2. Instale la estructura de soporte

¡IMPORTANTE! Se requiere estructura de soporte horizontal y vertical para soportar el peso del fregadero.

AVISO: Para instalar correctamente la encimera, la parte superior del fregadero no debe sobresalir sobre la parte superior del gabinete.

- Corte dos largos de estructura de soporte que sobresalgan horizontalmente a lo largo de las paredes interiores de cada lado del gabinete.
- Mida y marque los lugares de montaje del soporte, y asegúrese de que el reborde del fregadero quede al ras o un poco más abajo de la parte superior del gabinete.
- Coloque y nivele los soportes.
- Fije los soportes con adhesivo de construcción y tornillos (no se incluyen).
- Corte cuatro largos de estructura de soporte para que sobresalgan de la parte inferior de los soportes instalados al piso del gabinete.
- Fije los soportes verticales con adhesivo de construcción y tornillos (no se incluyen).

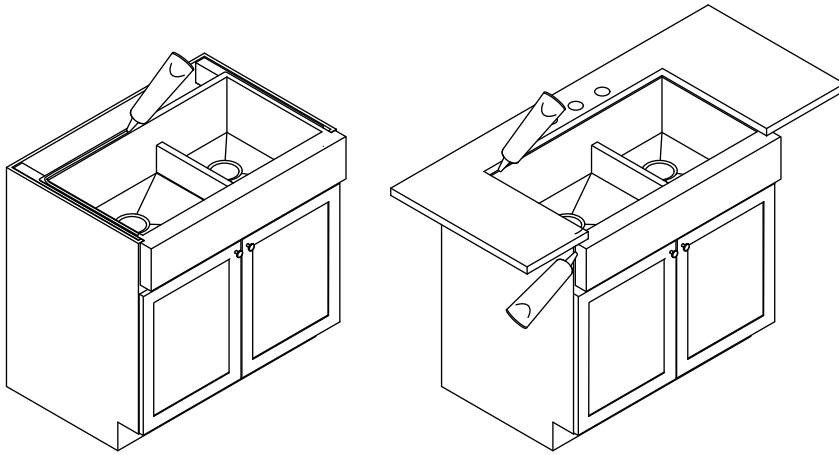


3. Instale el fregadero



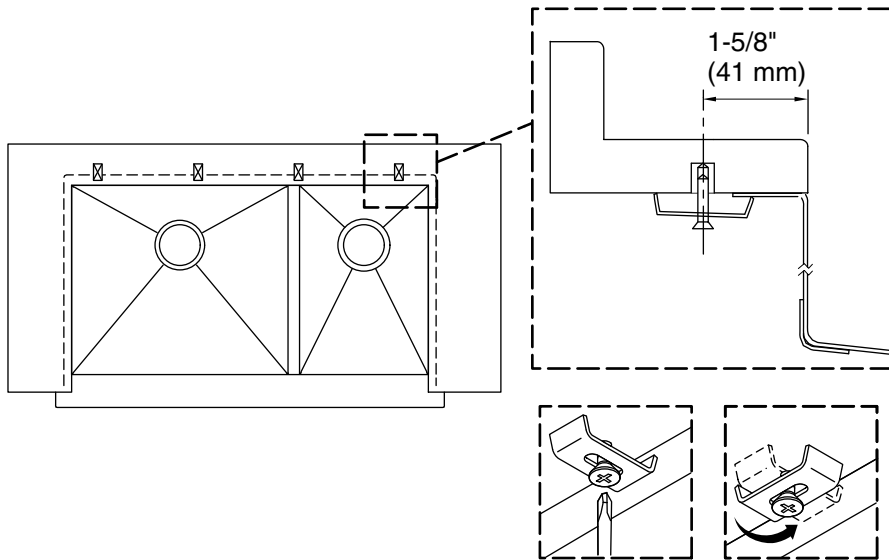
ADVERTENCIA: Riesgo de lesiones personales. Las superficies metálicas tienen bordes cortantes y pueden producir cortaduras graves. Utilice guantes y tenga cuidado con los bordes del fregadero.

- Baje el fregadero al gabinete. Verifique que el fregadero quede soportado por la estructura de soporte.
- Verifique que el fregadero quede nivelado. Haga todos los ajustes necesarios y coloque cuñas si es necesario.
- Retire el fregadero del gabinete.
- Aplique un hilo continuo de sellador 100 % de silicona en la parte superior de la estructura de soporte.
- Baje el fregadero sobre la estructura de soporte, y empújelo hacia dentro para asegurar que el faldón quede al ras con el frente del gabinete.



4. Instale la encimera

- Aplique un hilo continuo de sellador 100 % de silicona alrededor de los lados y la parte posterior del fregadero.
- Instale la encimera.
- Aplique un hilo continuo delgado de sellador 100 % de silicona donde el fregadero haga contacto con la encimera y con el gabinete.
- Limpie de inmediato todo el exceso de sellador.



5. Fije el fregadero

NOTA: El fabricante de la encimera instala los anclajes con anticipación.

- Instale los clips a la encimera. Asegúrese de que cada uno de los clips encaje en el reborde. Apriete de manera uniforme.
- Limpie el exceso de sellador.

1166709-2-**B**

1166709-2-B

USA/Canada: 1-800-4KOHLER

México: 001-800-456-4537

kohler.com

THE BOLD LOOK
OF **KOHLER**®

©2019 Kohler Co.

1166709-2-B