

GERBER®

Slip Fit Tub Spout

Bec de bain à raccord lisse

Vertedor de bañera de ajuste suave

SAFETY TIPS

- When using a solder alloy that has a tin content of greater than 95%, you may need to use more heat than can be supplied by using MAPP gas or propane.
- Avoid heat damage: Remove cartridge and inner valve components before soldering.

CONSEILS DE SÉCURITÉ

- L'usage d'un alliage de soudure contenant plus de 95% d'étain peut nécessiter plus de chaleur que peut en produire le gaz MAPP ou le propane.
- Éviter les dommages causés par la chaleur : enlever la cartouche et les composants internes du robinet avant de souder.

CONSEJOS DE SEGURIDAD

- Si suelda con una aleación que contenga más del 95% de estaño, es posible que necesite más intensidad de calor que el producido por el gas MAPP o propano.
- Para evitar daños durante la soldadura, antes de comenzar remueva el cartucho y los componentes interiores de la válvula.



D606125 / D606325



D606225 / D606425



D606467



DA606445

Need Help? In **USA** Please call our toll-free Customer service line at **1-888-328-2383** or **WWW.GERBERONLINE.COM** for additional assistance or service.
In **CA** Please call our toll-free Customer service line at **1-800-487-8372** or **WWW.GERBERONLINE.CA** for additional assistance or service.

Besoin d'aide pour? Aux **États-Unis**, veuillez appeler notre ligne de Service à la clientèle sans frais au **1-888-328-2383** ou de visiter **WWW.GERBERONLINE.COM** pour obtenir de l'aide ou un service supplémentaire. Au **Canada**, veuillez appeler notre ligne de Service à la clientèle sans frais au **1-800-487-8372** ou de visiter **WWW.GERBERONLINE.CA** pour obtenir de l'aide ou un service supplémentaire.

¿Necesita ayuda? En **Estados Unidos**, favor de llamar a nuestra línea de servicio al cliente gratuita al **1-888-328-2383** o visitenos en **WWW.GERBERONLINE.COM** para obtener asistencia o servicio adicional. En **Canada**, favor de llamar a nuestra línea de servicio al cliente gratuita al **1-800-487-8372** o visitenos en **WWW.GERBERONLINE.CA** para obtener asistencia o servicio adicional.

Install Slip-on spout onto stub-out pipe / *Installer le bec qui se glisse sur le tuyau qui dépasse / Coloque el vertedor del grifo en el tubo de montaje*

The stub-out pipe for spout installation must be at the length illustrated measured from the finished wall surface.

Le tuyau qui dépasse pour l'installation du bec doit être de la longueur illustrée, en le mesurant à partir de la surface du mur fini.

El tubo de montaje para la instalación del grifo debe sobresalir como se muestra en la ilustración, midiendo desde la superficie de la pared terminada.

1 Connect Installation over 1/2" Copper Pipe Nipple (5/8" OD).

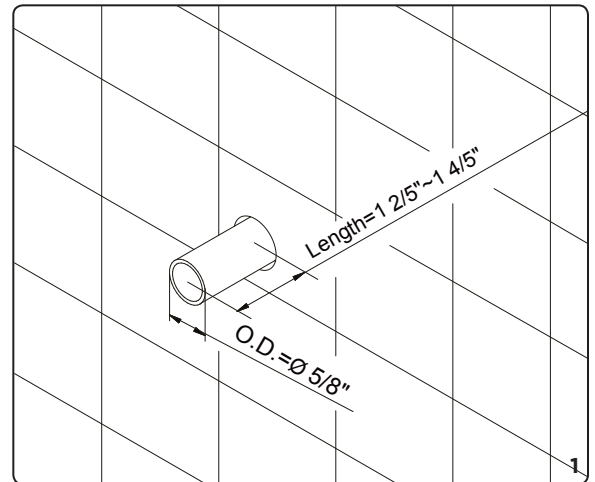
Installation sur un mamelon de tube en cuivre de 1/2 po (1,27 cm) lisse (diamètre extérieur de 5/8 po - 1,58 cm)

Instalación mediante conexión en la boquilla roscada de un tubo de cobre de 1/2" (5/8" diám. exterior)

- 1.) Stub-out pipe for installation must be at least 1 2/5" inches but no longer than 1 4/5" long measured from the finished wall surface.

Le bout terminal doit être d'au moins 1 2/5 po (3,5 cm), mais ne doit pas dépasser 1 4/5 po (4,57 cm), mesuré à partir du mur fini.

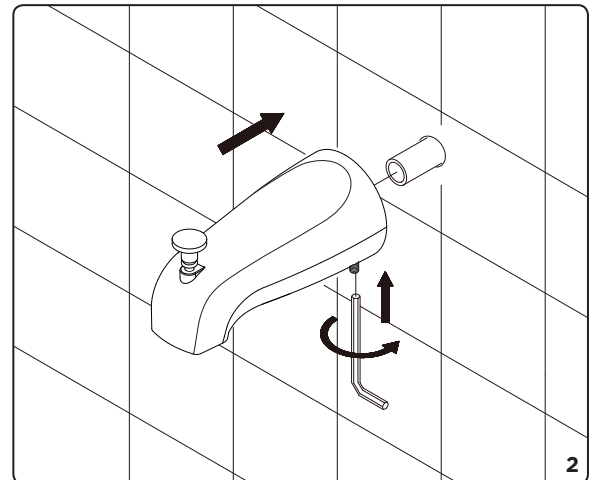
El tubo de montaje para la instalación debe tener una longitud de al menos 1 2/5" pero no más de 1 4/5", medido desde la superficie de la pared terminada.



- 2.) Slide the flange and spout over the pipe. With the spout tight to the wall, tighten the set screw to the pipe.

Glisser la bride et le bec sur le tuyau. Placer le bec tout contre le mur et serrer la vis de pression sur le tuyau.

Deslice la brida y el vertedor sobre el tubo de montaje y, apoyando el vertedor firmemente sobre la pared, vuelva a ajustar el tornillo.



Maintenance Your new faucet is designed for years of trouble-free performance. Keep it looking new by cleaning it periodically with a soft cloth. Avoid abrasive cleaners, steel wool and harsh chemicals as these will dull the finish and void your warranty.

Warranty Registration: Please log on to gerberonline.com to register your product today.

2 Threaded Installation with 1/2" Brass or Steel Pipe (7/8" OD).

Installation sur un tuyau en laiton ou en acier de 1/2 po (1,27 cm) fileté (diamètre extérieur 7/8 po - 2,22 cm)

Instalación enroscada en un tubo de latón o acero de 1/2 pulg. (7/8" diám. exterior).

This is a slip spout, and can be installed by tightening the hex-head set screw to the pipe nipple.

Il s'agit d'un bec emboîtable qui peut être installé en serrant la vis de pression à tête hexagonale au mamelon de tube.

Se trata de un vertedor de ajuste suave que puede instalarse apretando el tornillo de presión de cabeza exagonal en la boquilla del tubo.

- 1.) Before installing spout, remove the adapter assembly (including plastic adapter, plastic washer, O-ring) by backing out the hex-head set screw and pulling out the adapter.

Avant d'installer le bec, enlever l'assemblage de l'adaptateur (c'est-à-dire l'adaptateur en plastique, la rondelle en plastique et le joint torique) en dégageant la vis de pression à tête hexagonale et en la retirant de l'adaptateur.

Antes de instalar el vertedor, retire el conjunto del adaptador (el adaptador de plástico, la arandela de plástico y la junta tórica) aflojando el tornillo de presión de cabeza exagonal y tirando del adaptador.

- 2.) Stub-out pipe for installation must be at least 1 13/20 inches but no longer than 1 7/10 inches long measure from the finished wall surface. Slide the spout over the pipe nipple and screw onto the threaded end. Align the spout so it points down, and tighten the set screw for final adjustment. Apply pipe sealant tape on the pipe nipple threads.

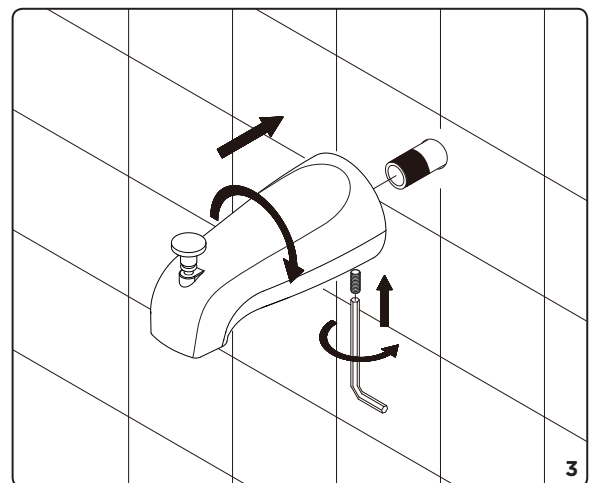
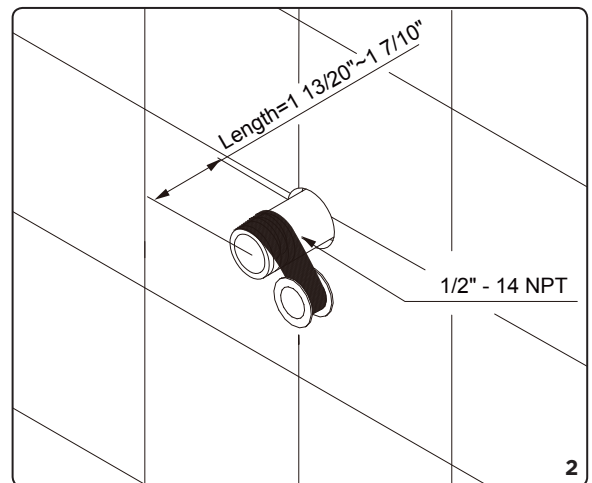
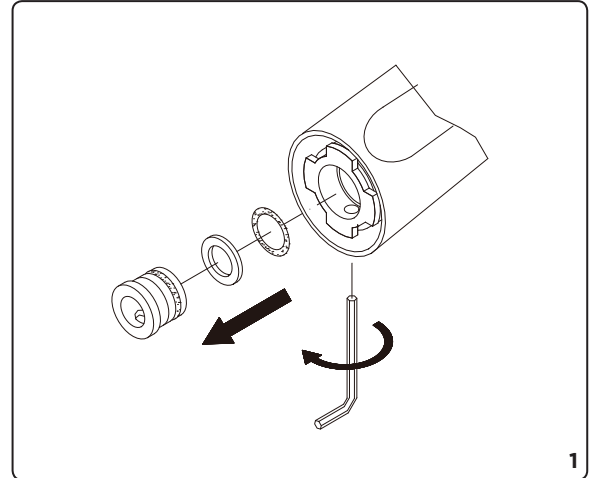
Le bout terminal doit être d'au moins 1 13/20 po (4,19 cm), mais ne doit pas dépasser 1 7/10 po (4,31 cm), mesuré à partir du mur fini. Glisser le bec sur le mamelon de tube et visser sur le bout fileté. Orienter le bec vers le bas et serrer la vis de pression pour terminer l'ajustement. Poser du ruban d'étanchéité pour tuyau sur le filetage du mamelon de tube.

El tubo de montaje para la instalación debe tener una longitud de al menos 1 13/20" pero no más de 1 7/10", medido desde la superficie de la pared terminada. Deslice el vertedor sobre la boquilla del tubo y enrósquelo en el extremo roscado. Dirija el vertedor hacia abajo y apriete el tornillo de presión para lograr el ajuste final. Ponga cinta sellante para tubo en las roscas de la boquilla.

- 3.) Slide the spout over the pipe with the spout tight to the wall, tighten the set screws to the pipe.

Glisser le bec sur le tuyau en l'appuyant contre le mur et serrer les vis de pression au tuyau.

Deslice el vertedor sobre el tubo y apóyelo firmemente contra la pared. Apriete el tornillo de presión en el tubo.



Entretien Votre nouveau robinet est conçu pour fonctionner sans problème, des années durant. Nettoyez-le périodiquement avec un chiffon doux pour qu'il conserve la même apparence qu'à l'état neuf. Évitez les nettoyeurs abrasifs, la laine d'acier et les produits chimiques forts puisqu'ils endommageront la fini et rendront votre garantie nulle. **Enregistrement de la garantie:** veuillez vous connecter sur gerberonline.com pour enregistrer votre produit aujourd'hui.

Mantenimiento Su grifo nuevo está diseñado para brindar años de servicio sin problemas. Mantenga su apariencia nueva limpiándolo periódicamente con un paño suave. Evite limpiadores abrasivos, estropajo de acero y químicos cáusticos porque deslustrarán el acabado y anularán la garantía. **Registro de la garantía:** por favor ingrese para gerberonline.com para registrar su producto en la actualidad.