



I

DE Montagehinweise

I Montage in Postforming-Platte:
Grafik 2 – 18
Montage in Naturstein/Glas/...:
Grafik 19 – 33

I **12** **Schablone prüfen**
> Prüfen, ob Schablone und Keramik zueinander passen.

I **27** **Einbauwaschtisch verbauen**
HINWEIS! Produktschäden, wie z. B. Risse, durch falschen Klebstoff

> Geheimes, saureelastisches Klebstoff verwenden:
Eigenschaften des Klebstoffes und der zu verklebenden Materialien beachten und mit Konsumentenhersteller abstimmen.

EN Mounting instructions

I Installation in a postforming plate:
Diagram 2 – 18
Installation in natural stone/glass/...:
Diagram 19 – 33

I **22** **Check the template**
> Check whether the template and ceramic match

I **27** **Fit the vanity basin**

NOTE! Product damage, such as cracks, due to the wrong adhesive. Use a suitable, permanenty elastic adhesive:
> Observe the properties of the adhesive and materials to be bonded and coordinate with the console manufacturer.

FR Consignes de montage

I Montage dans la plaque de postforming :
Graphique 2 – 18
Montage dans la pierre naturelle/le verre/... :
Graphique 19 – 33

I **22** **Vérifier le gabarit**
> Vérifier si le gabarit et la céramique correspondent.

I **27** **Coller la vasque à encastrer**

INFO UTILE!
I Damages pour le produit, tels que fissures, occasionnés par une colle incorrecte.

> Utiliser une colle élastique adaptée:
Tenir compte des propriétés de la colle et des matériaux à coller en consultant le fabricant de console.

NL Montage-instructies

I Montage in postforming-plaat:
Afbeelding 2 – 18
Montage in natuursteen/glas/...:
Afbeelding 19 – 33

I **22** **Sjabloon controleren**
> Controleer of sjabloon en keramik bij elkaar passen.

I **27** **Inbouwastafet verblijven**
LET OP! Schade aan het product, bijv. scheuren, door verkeerde lijm.

> Gebruik geschikte, continu-elastische lijm:
neem de eigenschappen van de lijm en de materialen die moeten worden verblijmd in acht en verificieer dit met de fabrikant van de console.

I **27** **Afzet de vanity basin**

ES Indicaciones de montaje

I Montaje en placa postforming:
Imagen 2 – 18
Montaje en piedra natural/vidrio/etc.:
Imagen 19 – 33

I **22** **Comprobar la plantilla**
> Comprobar que coinciden la plantilla y la cerámica.

I **27** **Pegar el lavabo empotrado**

¡ADVERTENCIA! Desperfectos en el producto como, por ejemplo, fisuras debido a un pegamento incorrecto

> Utilizar un pegamento de elasticidad permanente adecuado:
Tener en cuenta las características del pegamento y de los materiales que se van a pegar y acordarlas con el fabricante de la encimera.

IT Indicazioni per l'installazione

I Montaggio in piano arrotondato:
Fig. 2 – 18
Montaggio in pietra naturale/ vetro/...:
Fig. 19 – 33

I **22** **Controllare la dima**
> ontrollare che la dima e il sanitario coincidano.

FI Asennusohjeet

I Asennus Postforming-levyn:
Kuva 2 – 18
Asennus luonnonkiveen/ lasiin/...:
Kuva 19 – 33

I **22** **Tarkasta malline**
> Tarkista, että malline ja asennettava tuote ovat yhtensopivia.

PT Instruções de montagem

I Montagem na placa Postforming:
Gráfico 2 – 18
Montagem em pedra natural/vidro/...:
Gráfico 19 – 33

I **22** **Verificar o gabarito**
> Verificar se o gabarito e a cerâmica combinam.

NO Monteringsanvisninger

I Monterig i etterformingsplate:
Figur 2 – 18
Montering i naturstein/glas/...:
Figur 19 – 33

I **22** **Kontrollere mal**
> Kontroller om malen og keramikken passer sammen.

DA Monteringsanvisninger

I Montering i efterformet plade:
Grafik 2 – 18
Montering i natursten/glas/...:
Grafik 19 – 33

I **22** **Kontroller skablon**
> Kontroller, om skablon og keramik passer sammen.

I **27** **Lim håndvask fast**

BEMÆRK! Produktskader som i eks. revner pga. forkert klebstoff.

> Anvend egnet, konstant elastisk klebstoff.

> Vær opmærksom på egenskaberne af klebstoffet og de materialer, der skal limes fast, og aftem dem med konsolproducenten.

> Anvend egnet, konstant elastisk klebstoff.

> Vær opmærksom på egenskaberne af klebstoffet og de materialer, der skal limes fast, og aftem dem med konsolproducenten.

> Anvend egnet, konstant elastisk klebstoff.

> Vær opmærksom på egenskaberne af klebstoffet og de materialer, der skal limes fast, og aftem dem med konsolproducenten.

> Anvend egnet, konstant elastisk klebstoff.

> Vær opmærksom på egenskaberne af klebstoffet og de materialer, der skal limes fast, og aftem dem med konsolproducenten.

> Anvend egnet, konstant elastisk klebstoff.

> Vær opmærksom på egenskaberne af klebstoffet og de materialer, der skal limes fast, og aftem dem med konsolproducenten.

> Anvend egnet, konstant elastisk klebstoff.

> Vær opmærksom på egenskaberne af klebstoffet og de materialer, der skal limes fast, og aftem dem med konsolproducenten.

> Anvend egnet, konstant elastisk klebstoff.

> Vær opmærksom på egenskaberne af klebstoffet og de materialer, der skal limes fast, og aftem dem med konsolproducenten.

> Anvend egnet, konstant elastisk klebstoff.

> Vær opmærksom på egenskaberne af klebstoffet og de materialer, der skal limes fast, og aftem dem med konsolproducenten.

> Anvend egnet, konstant elastisk klebstoff.

> Vær opmærksom på egenskaberne af klebstoffet og de materialer, der skal limes fast, og aftem dem med konsolproducenten.

> Anvend egnet, konstant elastisk klebstoff.

> Vær opmærksom på egenskaberne af klebstoffet og de materialer, der skal limes fast, og aftem dem med konsolproducenten.

> Anvend egnet, konstant elastisk klebstoff.

> Vær opmærksom på egenskaberne af klebstoffet og de materialer, der skal limes fast, og aftem dem med konsolproducenten.

> Anvend egnet, konstant elastisk klebstoff.

> Vær opmærksom på egenskaberne af klebstoffet og de materialer, der skal limes fast, og aftem dem med konsolproducenten.

> Anvend egnet, konstant elastisk klebstoff.

> Vær opmærksom på egenskaberne af klebstoffet og de materialer, der skal limes fast, og aftem dem med konsolproducenten.

> Anvend egnet, konstant elastisk klebstoff.

> Vær opmærksom på egenskaberne af klebstoffet og de materialer, der skal limes fast, og aftem dem med konsolproducenten.

> Anvend egnet, konstant elastisk klebstoff.

> Vær opmærksom på egenskaberne af klebstoffet og de materialer, der skal limes fast, og aftem dem med konsolproducenten.

> Anvend egnet, konstant elastisk klebstoff.

> Vær opmærksom på egenskaberne af klebstoffet og de materialer, der skal limes fast, og aftem dem med konsolproducenten.

> Anvend egnet, konstant elastisk klebstoff.

> Vær opmærksom på egenskaberne af klebstoffet og de materialer, der skal limes fast, og aftem dem med konsolproducenten.

> Anvend egnet, konstant elastisk klebstoff.

> Vær opmærksom på egenskaberne af klebstoffet og de materialer, der skal limes fast, og aftem dem med konsolproducenten.

> Anvend egnet, konstant elastisk klebstoff.

> Vær opmærksom på egenskaberne af klebstoffet og de materialer, der skal limes fast, og aftem dem med konsolproducenten.

> Anvend egnet, konstant elastisk klebstoff.

> Vær opmærksom på egenskaberne af klebstoffet og de materialer, der skal limes fast, og aftem dem med konsolproducenten.

> Anvend egnet, konstant elastisk klebstoff.

> Vær opmærksom på egenskaberne af klebstoffet og de materialer, der skal limes fast, og aftem dem med konsolproducenten.

> Anvend egnet, konstant elastisk klebstoff.

> Vær opmærksom på egenskaberne af klebstoffet og de materialer, der skal limes fast, og aftem dem med konsolproducenten.

> Anvend egnet, konstant elastisk klebstoff.

> Vær opmærksom på egenskaberne af klebstoffet og de materialer, der skal limes fast, og aftem dem med konsolproducenten.

> Anvend egnet, konstant elastisk klebstoff.

> Vær opmærksom på egenskaberne af klebstoffet og de materialer, der skal limes fast, og aftem dem med konsolproducenten.

> Anvend egnet, konstant elastisk klebstoff.

> Vær opmærksom på egenskaberne af klebstoffet og de materialer, der skal limes fast, og aftem dem med konsolproducenten.

> Anvend egnet, konstant elastisk klebstoff.

> Vær opmærksom på egenskaberne af klebstoffet og de materialer, der skal limes fast, og aftem dem med konsolproducenten.

> Anvend egnet, konstant elastisk klebstoff.

> Vær opmærksom på egenskaberne af klebstoffet og de materialer, der skal limes fast, og aftem dem med konsolproducenten.

> Anvend egnet, konstant elastisk klebstoff.

> Vær opmærksom på egenskaberne af klebstoffet og de materialer, der skal limes fast, og aftem dem med konsolproducenten.

> Anvend egnet, konstant elastisk klebstoff.

> Vær opmærksom på egenskaberne af klebstoffet og de materialer, der skal limes fast, og aftem dem med konsolproducenten.

> Anvend egnet, konstant elastisk klebstoff.

> Vær opmærksom på egenskaberne af klebstoffet og de materialer, der skal limes fast, og aftem dem med konsolproducenten.

> Anvend egnet, konstant elastisk klebstoff.

> Vær opmærksom på egenskaberne af klebstoffet og de materialer, der skal limes fast, og aftem dem med konsolproducenten.

> Anvend egnet, konstant elastisk klebstoff.

> Vær opmærksom på egenskaberne af klebstoffet og de materialer, der skal limes fast, og aftem dem med konsolproducenten.

> Anvend egnet, konstant elastisk klebstoff.

> Vær opmærksom på egenskaberne af klebstoffet og de materialer, der skal limes fast, og aftem dem med konsolproducenten.

> Anvend egnet, konstant elastisk klebstoff.

> Vær opmærksom på egenskaberne af klebstoffet og de materialer, der skal limes fast, og aftem dem med konsolproducenten.

> Anvend egnet, konstant elastisk klebstoff.

> Vær opmærksom på egenskaberne af klebstoffet og de materialer, der skal limes fast, og aftem dem med konsolproducenten.

> Anvend egnet, konstant elastisk klebstoff.

> Vær opmærksom på egenskaberne af klebstoffet og de materialer, der skal limes fast, og aftem dem med konsolproducenten.

> Anvend egnet, konstant elastisk klebstoff.

> Vær opmærksom på egenskaberne af klebstoffet og de materialer, der skal limes fast, og aftem dem med konsolproducenten.

> Anvend egnet, konstant elastisk klebstoff.

> Vær opmærksom på egenskaberne af klebstoffet og de materialer, der skal limes fast, og aftem dem med konsolproducenten.

> Anvend egnet, konstant elastisk klebstoff.

> Vær opmærksom på egenskaberne af klebstoffet og de materialer, der skal limes fast, og aftem dem med konsolproducenten.

> Anvend egnet, konstant elastisk klebstoff.

> Vær opmærksom på egenskaberne af klebstoffet og de materialer, der skal limes fast, og aftem dem med konsolproducenten.

> Anvend egnet, konstant elastisk klebstoff.

> Vær opmærksom på egenskaberne af klebstoffet og de materialer, der skal limes fast, og aftem dem med konsolproducenten.

> Anvend egnet, konstant elastisk klebstoff.

> Vær opmærksom på egenskaberne af klebstoffet og de materialer, der skal limes fast, og aftem dem med konsolproducenten.

> Anvend egnet, konstant elastisk klebstoff.

> Vær opmærksom på egenskaberne af klebstoffet og de materialer, der skal limes fast, og aftem dem med konsolproducenten.

> Anvend egnet, konstant elastisk klebstoff.

> Vær opmærksom på egenskaberne af klebstoffet og de materialer, der skal limes fast, og aftem dem med konsolproducenten.

> Anvend egnet, konstant elastisk klebstoff.

> Vær opmærksom på egenskaberne af klebstoffet og de materialer, der skal limes fast, og aftem dem med konsolproducenten.

> Anvend egnet, konstant elastisk klebstoff.

> Vær opmærksom på egenskaberne af klebstoffet og de materialer, der skal limes fast, og aftem dem med konsolproducenten.

> Anvend egnet, konstant elastisk klebstoff.

> Vær opmærksom på egenskaberne af klebstoffet og de materialer, der skal limes fast, og aftem dem med konsolproducenten.

> Anvend egnet, konstant elastisk klebstoff.

> Vær opmærksom på egenskaberne af klebstoffet og de materialer, der skal limes fast, og aftem dem med konsolproducenten.

> Anvend egnet, konstant elastisk klebstoff.

> Vær opmærksom på egenskaberne af klebstoffet og de materialer, der skal limes fast, og aftem dem med konsolproducenten.

> Anvend egnet, konstant elastisk klebstoff.

> Vær opmærksom på egenskaberne af klebstoffet og de materialer, der skal limes fast, og aftem dem med konsolproducenten.

> Anvend egnet, konstant elastisk klebstoff.

> Vær opmærksom på egenskaberne af klebstoffet og de materialer, der skal limes fast, og aftem dem med konsolproducenten.

> Anvend egnet, konstant elastisk klebstoff.

> Vær opmærksom på egenskaberne af klebstoffet og de materialer, der skal limes fast, og aftem dem med konsolproducenten.

> Anvend egnet, konstant elastisk klebstoff.

> Vær opmærksom på egenskaberne af klebstoffet og de materialer, der skal limes fast, og aftem dem med konsolproducenten.

> Anvend egnet, konstant elastisk klebstoff.

> Vær opmærksom på egenskaberne af klebstoffet og de materialer, der skal limes fast, og aftem dem med konsolproducenten.

> Anvend egnet, konstant elastisk klebstoff.

> Vær opmærksom på egenskaberne af klebstoffet og de materialer, der skal limes fast, og aftem dem med konsolproducenten.

> Anvend egnet, konstant elastisk klebstoff.

> Vær opmærksom på egenskaberne af klebstoffet og de materialer, der skal limes fast, og aftem dem med konsolproducenten.

> Anvend egnet, konstant elastisk klebstoff.

> Vær opmærksom på egenskaberne af klebstoffet og de materialer, der skal limes fast, og aftem dem med konsolproducenten.

> Anvend egnet, konstant elastisk klebstoff.

> Vær opmærksom på egenskaberne af klebstoffet og de materialer, der skal limes fast, og aftem dem med konsolproducenten.

> Anvend egnet, konstant elastisk klebstoff.

> Vær opmærksom på egenskaberne af klebstoffet og de materialer, der skal limes fast, og aftem dem med konsolproducenten.

> Anvend egnet, konstant elastisk klebstoff.

> Vær opmærksom på egenskaberne af klebstoffet og de materialer, der skal limes fast, og aftem dem med konsolproducenten.

> Anvend egnet, konstant elastisk klebstoff.

> Vær opmærksom på egenskaberne af klebstoffet og de materialer, der skal limes fast, og aftem dem med konsolproducenten.

> Anvend egnet, konstant elastisk klebstoff.

> Vær opmærksom på egenskaberne af klebstoffet og de materialer, der skal limes fast, og aftem dem med konsolproducenten.

> Anvend egnet, konstant elastisk klebstoff.

> Vær opmærksom på egenskaberne af klebstoffet og de materialer, der skal limes fast, og aftem dem med konsolproducenten.

> Anvend egnet, konstant elastisk klebstoff.

> Vær opmærksom på egenskaberne af klebstoffet og de materialer, der skal limes fast, og aftem dem med konsolproducenten.

> Anvend egnet, konstant elastisk klebstoff.

> Vær opmærksom på egenskaberne af klebstoffet og de materialer, der skal limes fast, og aftem dem med konsolproducenten.

> Anvend egnet, konstant elastisk klebstoff.

> Vær opmærksom på egenskaberne af klebstoffet og de materialer, der skal limes fast, og aftem dem med konsolproducenten.

> Anvend egnet, konstant elastisk klebstoff.

> Vær opmærksom på egenskaberne af klebstoffet og de materialer, der skal limes fast, og aftem dem med konsolproducenten.

> Anvend egnet, konstant elastisk klebstoff.

> Vær opmærksom på egenskaberne af klebstoffet og de materialer, der skal limes fast, og aftem dem med konsolproducenten.

> Anvend egnet, konstant elastisk klebstoff.

> Vær opmærksom på egenskaberne af klebstoffet og de materialer, der skal limes fast, og aftem dem med konsolproducenten.

> Anvend egnet, konstant elastisk klebstoff.

> Vær opmærksom på egenskaberne af klebstoffet og de materialer, der skal limes fast, og aftem dem med konsolproducenten.

> Anvend egnet, konstant elastisk klebstoff.

> Vær opmærksom på egenskaberne af klebstoffet og de materialer, der skal limes fast, og aftem dem med konsolproducenten.

> Anvend egnet, konstant elastisk klebstoff.

> Vær opmærksom på egenskaberne af klebstoffet og de materialer, der skal limes fast, og aftem dem med konsolproducenten.

> Anvend egnet, konstant elastisk klebstoff.

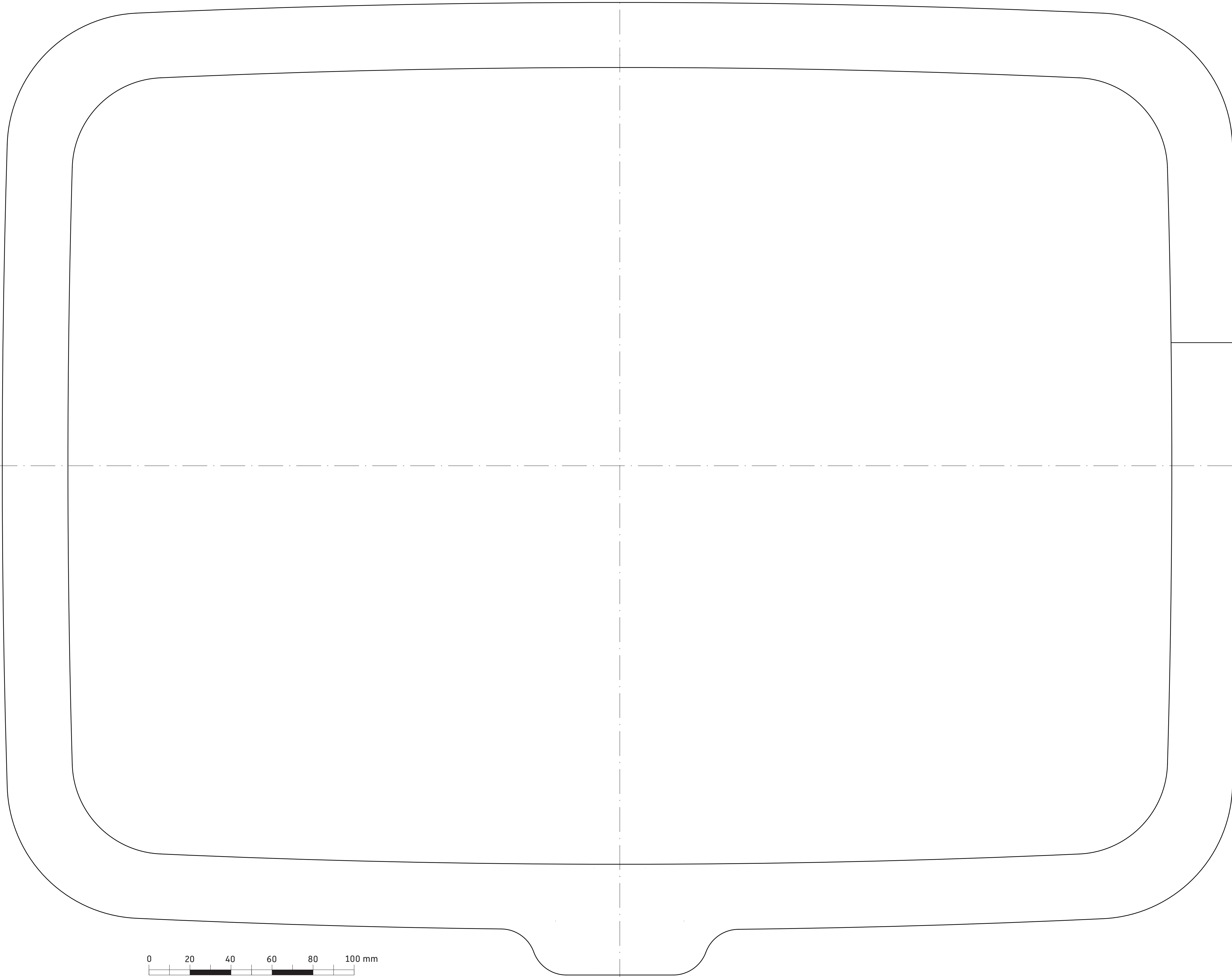
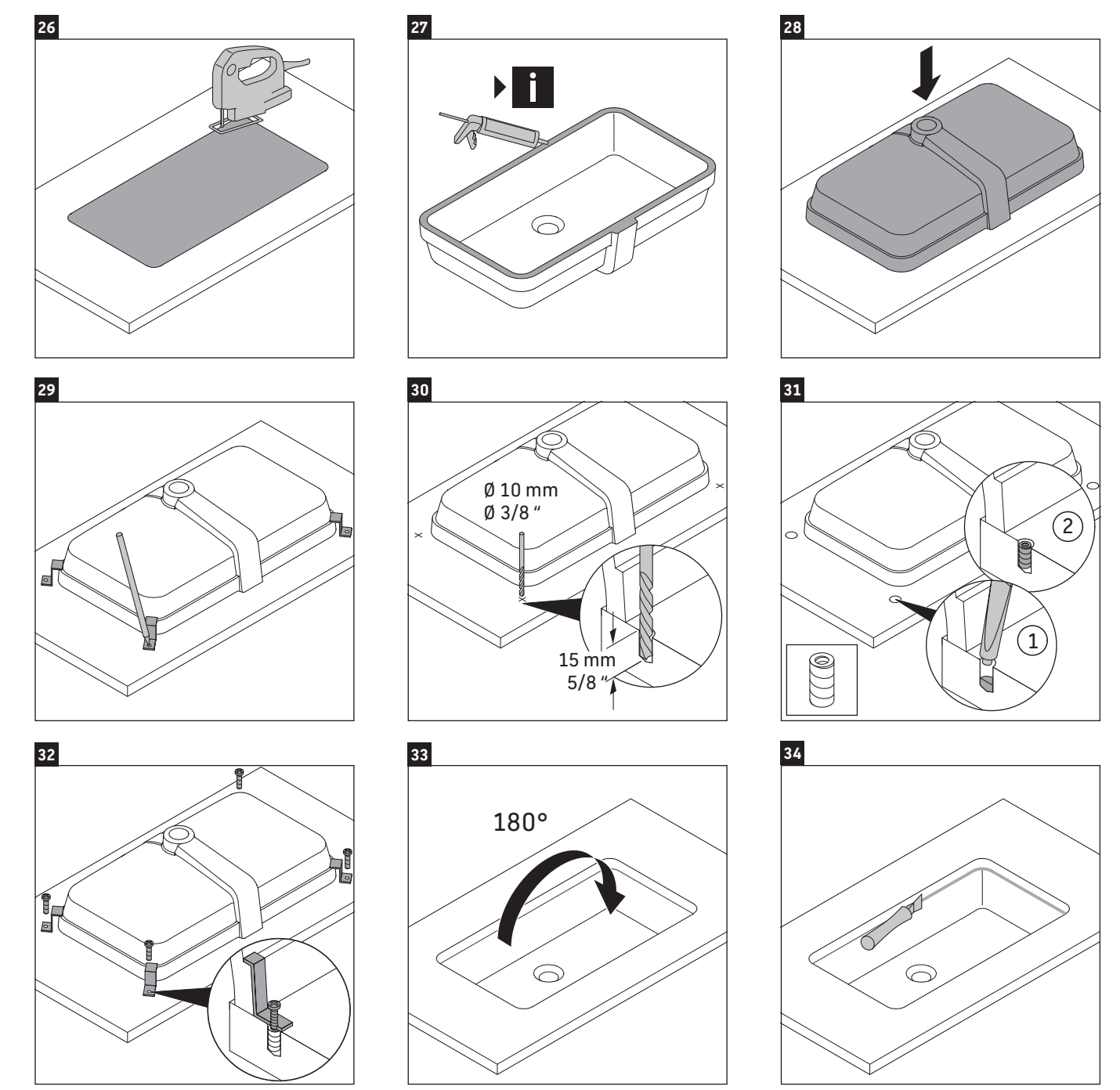
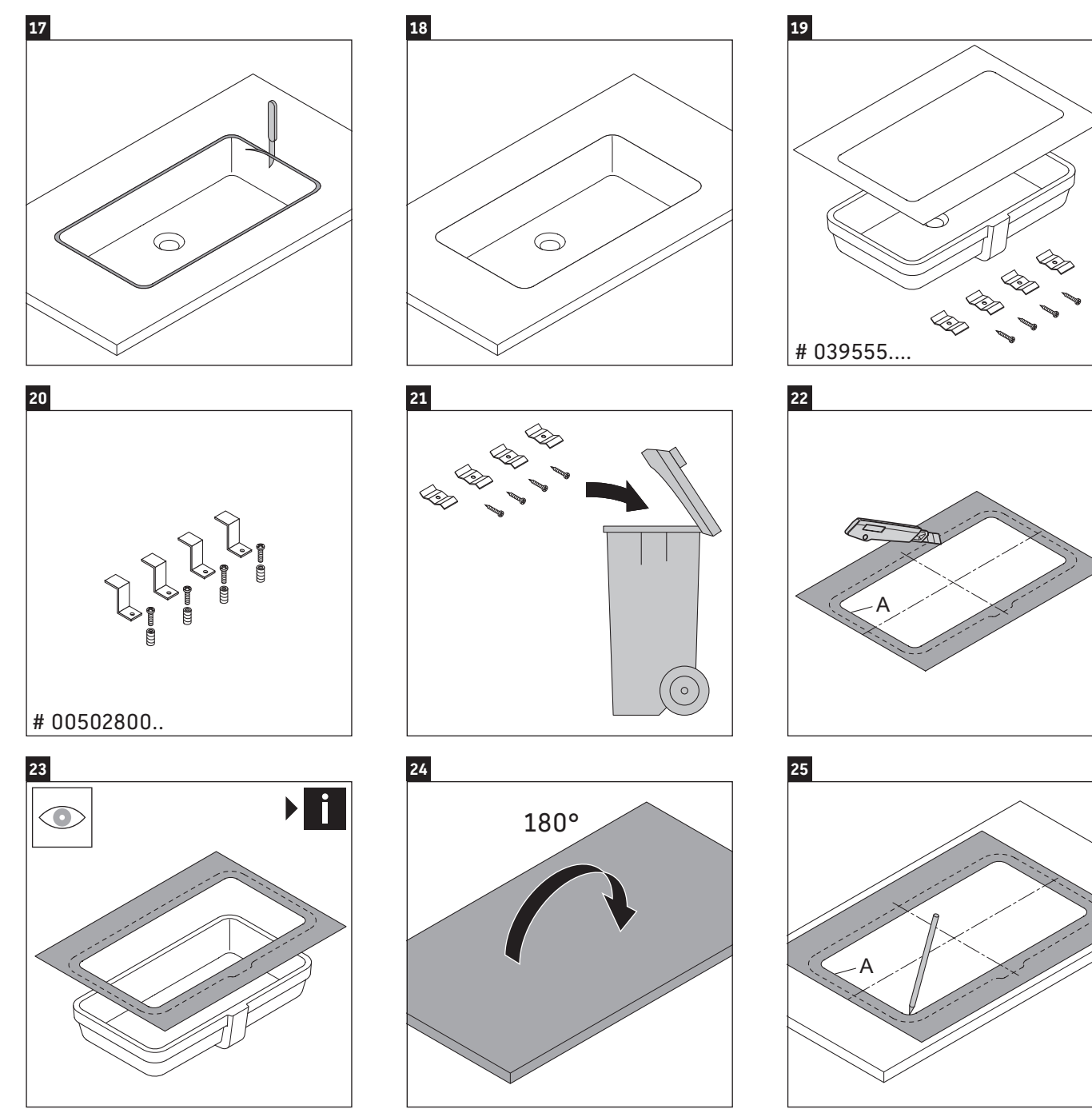
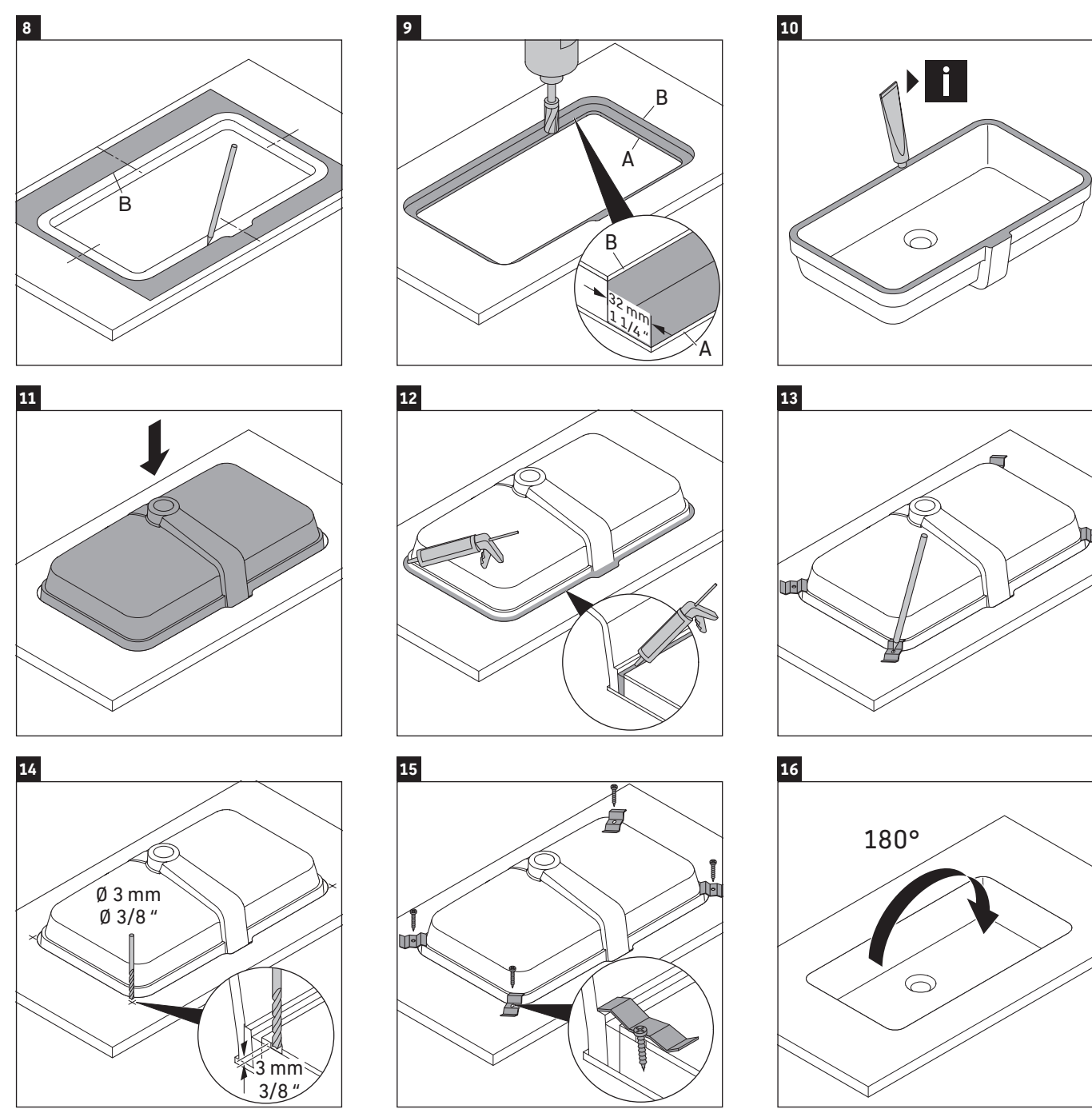
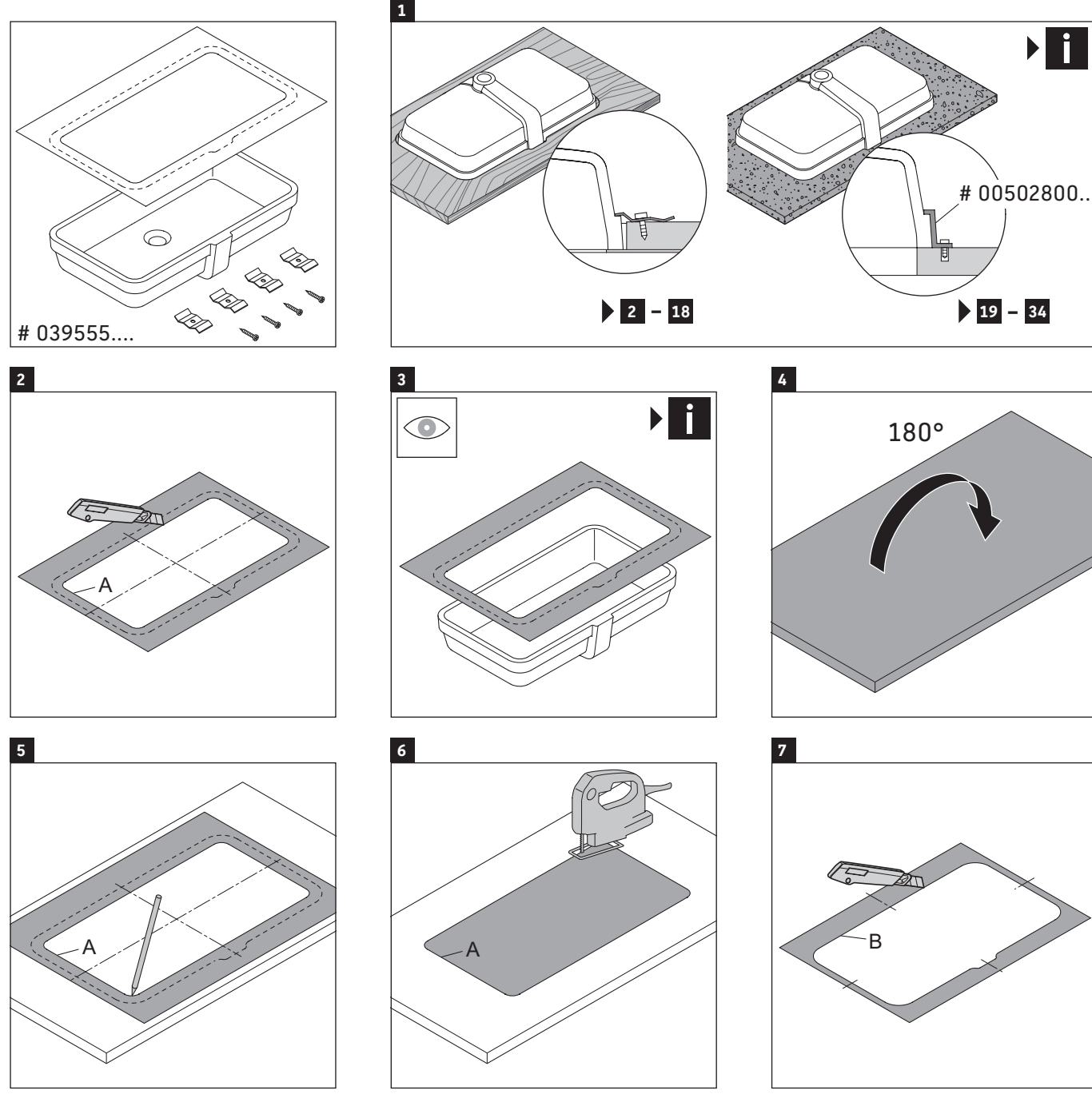
> Vær opmærksom på egenskaberne af klebstoffet og de materialer, der skal limes fast, og aftem dem med konsolproducenten.

> Anvend egnet, konstant elastisk klebstoff.

> Vær opmærksom på egenskaberne af klebstoffet og de materialer, der skal limes fast, og aftem dem med konsolproducenten.

> Anvend egnet, konstant elastisk klebstoff.

> Vær opmærksom på egenskaberne af klebstoffet og de materialer, der skal limes fast, og aftem



A, # 039555

B, # 039555

